

## **ИНЖЕНЕРНОЕ ОБОРУДОВАНИЕ ДЛЯ ВНУТРЕННИХ СИСТЕМ ОТОПЛЕНИЯ И ВОДОСНАБЖЕНИЯ**

- ТРУБЫ РЕ-Ха РОС ДЛЯ СИСТЕМ ОТОПЛЕНИЯ, ВОДОСНАБЖЕНИЯ И ТЕПЛОГО ПОЛА
- ФИТИНГИ ДЛЯ СИСТЕМЫ РОС
- КОМПЛЕКТЫ ДЛЯ ПОДКЛЮЧЕНИЯ РАДИАТОРОВ
- ИНСТРУМЕНТЫ
- ТЕПЛОСЧЕТЧИКИ РОС
- КОЛЛЕКТОРНЫЕ УЗЛЫ

## СОДЕРЖАНИЕ

<b>О СИСТЕМАХ ОТОПЛЕНИЯ И ВОДОСНАБЖЕНИЯ РОС</b>	<b>1</b>	Соединитель с накидной гайкой для РЕ-Х латунь	10
<b>ТРУБЫ РЕ-Ха РОС ДЛЯ СИСТЕМ ОТОПЛЕНИЯ И ВОДОСНАБЖЕНИЯ</b>	<b>3</b>	Переходник для медной трубки на евроконус	10
Труба без кислородного барьера 10 бар	4	Заглушка для РЕ-Х латунь	10
Труба с кислородным барьером (EVOH) 10 бар	4	Соединитель с накидной гайкой для РЕ-Х латунь	11
<b>ТРУБЫ РЕ-Ха РОС ДЛЯ СИСТЕМ ВОДОСНАБЖЕНИЯ И ТЕПЛОГО ПОЛА</b>	<b>5</b>	Вкладыш под прямое соединение под евроконус с накидной гайкой латунь	11
Труба без кислородного барьера 6 бар	6	Ниппель для РЕ-Х латунь	11
Труба с кислородным барьером (EVOH) 6 бар	6	Дюбель-крюк	11
Шланг гофрированный для РЕ-Х	6	Фиксатор угловой для РЕ-Х труб	11
Подложка под теплый пол	6	Тройник для подключения радиатора для РЕ-Х латунь хром	12
<b>ФИТИНГИ ДЛЯ СИСТЕМ РОС</b>	<b>7</b>	Угольник для подключения радиатора для РЕ-Х латунь хром	12
Кольцо РЕ-Х с упором	7	<b>КОМПЛЕКТЫ ДЛЯ ПОДКЛЮЧЕНИЯ РАДИАТОРОВ</b>	<b>12</b>
Муфта для РЕ-Х латунь	7	Комплект для бокового подключения радиатора Danfoss	12
Муфта переходная для РЕ-Х латунь	7	Комплект для нижнего подключения радиатора Danfoss	12
Муфта с наружной резьбой для РЕ-Х латунь	8	<b>ИНСТРУМЕНТЫ</b>	<b>13</b>
Муфта с внутренней резьбой для РЕ-Х латунь	8	Инструмент расширительный	13
Угольник для РЕ-Х латунь	8	Ножницы для резки РЕХ труб	13
Угольник с наружной резьбой для РЕ-Х латунь	8	<b>ТЕПЛОСЧЕТЧИКИ РОС</b>	<b>13</b>
Угольник с внутренней резьбой для РЕ-Х латунь	9	Теплосчетчик механический РОС	13
Водорозетка для РЕ-Х латунь	9	Теплосчетчик ультразвуковой РОС	13
Тройник для РЕ-Х латунь	9	<b>КОЛЛЕКТОРНЫЕ УЗЛЫ</b>	<b>14</b>
Тройник с наружной резьбой для РЕ-Х латунь	9	Узел распределительный коллекторный этажный УРКЭ-Т серия 102	15
Тройник с внутренней резьбой для РЕ-Х латунь	9	Узел распределительный коллекторный этажный УРКЭ-Т серия 103	18
Тройник переходной для РЕ-Х латунь	10	<b>РЕАЛИЗОВАННЫЕ ОБЪЕКТЫ</b>	<b>21</b>

## О СИСТЕМАХ ОТОПЛЕНИЯ И ВОДОСНАБЖЕНИЯ РОС

Системы РОС включают в себя трубы из сшитого полиэтилена РЕ-Ха, фитинги, коллекторные узлы и дополнительные комплектующие.

Труба РОС – одна из первых труб РЕ-Ха, производимых в России. Труба является отечественным аналогом ведущих мировых производителей, обладая при этом техническими характеристиками того же уровня.

Производство осуществляет один из крупнейших производителей полимерных труб – группа компаний «Полипластик» – по заказу ООО «Сантехкомплект». Производственный центр оборудован высокотехнологической лабораторией европейского качества.

### Производственная лаборатория

Осуществляет технический контроль на всех стадиях технологического процесса производства продукции.

Проводит исследовательские работы по освоению новых видов полимерных материалов и технологии их переработки.

Аттестована Федеральной службой по аккредитации на наличие условий, необходимых для выполнения измерений и испытаний в закрепленной за лабораторией области деятельности в соответствии с требованиями ГОСТ Р ИСО/МЭК 17025-2006.

Соединение труб в системах РОС осуществляется латунными фитингами с натяжным полимерным кольцом, которые производятся в Италии и России. Качество продукции подтверждено лабораторными испытаниями.

Коллекторные узлы РОС собираются специалистами компании «Сантехкомплект» по индивидуальным техническим требованиям заказчика. Осуществлять поставки коллекторных узлов в кратчайшие сроки позволяет наличие комплектующих на собственном складе.



## ТЕХНОЛОГИЯ ПРОИЗВОДСТВА ТРУБ РЕ-Ха РОС

### Сшитый полиэтилен

Сшивка полиэтилена применяется для увеличения химической, механической и тепловой стойкости. В процессе сшивки создается пространственная решетка в полиэтилене высокой плотности за счет образования продольно-поперечных связей между макромолекулами полимера. Относительное количество образующихся поперечных связей в единице объема полиэтилена определяется показателем «степень сшивки».



### Пероксидная сшивка способом «А»

Особенности этого способа в том, что полиэтилен и инициатор сшивки – пероксид – предварительно равномерно перемешиваются. Сшивка производится под высоким давлением в расплавленном состоянии.

При таком способе достигается высокая степень сшивки равная в среднем 85%. При этом свойства материала одинаковы в каждой точке независимо от толщины. Данный полиэтилен принято обозначать РЕ-Ха.

Трубы из РЕ-Ха обладают оптимальными прочностными и теплофизическими свойствами.

РЕ-Ха обладает уникальным свойством, называемым памятью формы. Оно заключается в том, что при механической деформации связи между молекулами не нарушаются. После приложения нагрузки материал стремится восстановить первоначальную форму.

### Степень сшивки – 85%

Такая степень сшивки позволяет достичь оптимального соотношения прочности и гибкости.



## ТРУБЫ РЕ-Ха РОС ДЛЯ СИСТЕМ ОТОПЛЕНИЯ И ВОДОСНАБЖЕНИЯ

### ТЕХНИЧЕСКИЕ ХАРАКТЕРИСТИКИ

**Материал:** РЕ-Ха

**Давление рабочее:** 10 бар

**Максимальное давление (испытательное):** 15 бар

**Максимальная рабочая температура теплоносителя:** 95 °С

**Срок службы:** 50 лет

**Наружный диаметр:** 16-63 мм

**Минимальный радиус изгиба:** 5×D наружный

**Плотность:** 0,938 г/см<sup>3</sup>

**Предел прочности при разрыве, t=20 °С:** > 20 МПа

**Удлинение при разрыве:** > 350%

**Коэффициент линейного расширения:** 1/К° 1,4×10<sup>-4</sup>

**Удельная теплоемкость:** 2,3 кДж/кг

**Диффузия кислорода:** < 0,1 г/м<sup>3</sup>×сут

**Шероховатость:** 0,007 мм

### ПРЕИМУЩЕСТВА

- снабжены кислородозащитным слоем EVON
- отвечают требованиям СП 60.13330.2012
- предназначены для отопления и водоснабжения
- идеально подходят для скрытого монтажа, что улучшает внешний вид помещений и создает дополнительные возможности для дизайна
- соединение трубы с фитингами без резиновых уплотнительных колец – сама труба является уплотнителем
- высокая гибкость существенно облегчает монтаж систем, особенно при низких температурах наружного воздуха (до -20 °С)
- свойство восстановления позволяет трубе принимать первоначальную форму при нагреве
- степень сшивки полиэтилена – до 85%
- срок службы при температурных режимах, указанных в ГОСТ Р52134 (таблица 26, класс 5), ГОСТ 32415-2013 (таблица 5, класс 5) – 50 лет
- застраховано в Ингосстрах на 10 000 000 руб.
- гарантия – 10 лет

**ЗАСТРАХОВАНО** ИНГОССТРАХ  
Ingosstrakh

## ТРУБА БЕЗ КИСЛОРОДНОГО БАРЬЕРА 10 БАР

артикул	размер	кол-во метров в бухте
033-2698	16x2,2	100
033-2699	16x2,2	200
033-2746	16x2,2	50
033-2748	20x2,8	100
033-2749	20x2,8	200
033-2750	20x2,8	50
033-2696	25x3,5	100
033-2697	25x3,5	200
033-2751	25x3,5	25
033-2695	25x3,5	50
033-2753	32x4,4	25
033-2694	32x4,4	50
033-2755	40x5,5	6
033-2756	50x6,9	6
033-2757	63x8,6	6



## ТРУБА С КИСЛОРОДНЫМ БАРЬЕРОМ (EVON) 10 БАР

артикул	размер	кол-во метров в бухте
033-2711	16x2,2	100
033-2712	16x2,2	200
033-2731	16x2,2	50
033-2713	20x2,8	100
033-2714	20x2,8	200
033-2733	20x2,8	50
033-2715	25x3,5	100
033-2732	25x3,5	25
033-2716	25x3,5	50
033-2717	32x4,4	25
033-2718	32x4,4	50
033-2719	40x5,5	6
033-2720	50x6,9	6
033-2721	63x8,6	6
033-3096	16x2	60
033-3194	20x2	60



## ТРУБЫ РЕ-Ха РОС ДЛЯ СИСТЕМ ВОДОСНАБЖЕНИЯ И ТЕПЛОГО ПОЛА

### ТЕХНИЧЕСКИЕ ХАРАКТЕРИСТИКИ

**Материал:** РЕ-Ха  
**Давление рабочее:** 6 бар  
**Максимальное давление (испытательное):** 9 бар  
**Максимальная рабочая температура теплоносителя:** 95 °С  
**Срок службы:** 50 лет  
**Наружный диаметр:** 16-40 мм  
**Минимальный радиус изгиба:** 5×D наружный  
**Плотность:** 0,938 г/см<sup>3</sup>  
**Предел прочности при разрыве, t=20 °С:** > 20 МПа  
**Удлинение при разрыве:** > 350%  
**Коэффициент линейного расширения:** 1/К° 1,4×10<sup>-4</sup>  
**Удельная теплоемкость:** 2,3 кДж/кг  
**Диффузия кислорода:** < 0,1 г/м<sup>3</sup>×сут  
**Шероховатость:** 0,007 мм

### ПРЕИМУЩЕСТВА

- снабжена кислородозащитным слоем EVON
- отвечает требованиям СП 60.13330.2012
- предназначена для систем поверхностного обогрева
- высокая гибкость существенно облегчает монтаж систем, особенно при низких температурах наружного воздуха (до -20 °С)
- свойство восстановления позволяет трубе принимать первоначальную форму при нагреве
- степень сшивки полиэтилена – до 85%
- срок службы при температурных режимах поверхностного отопления (при температуре теплоносителя от +40 до +50 °С) – 50 лет
- застраховано в Ингосстрах на 10 000 000 руб.
- гарантия – 10 лет

**ЗАСТРАХОВАНО** ИНГОССТРАХ  
*Ingosstrakh*

## ТРУБА БЕЗ КИСЛОРОДНОГО БАРЬЕРА 6 БАР

артикул	размер	кол-во метров в бухте
033-2702	16x2,0	100
033-2703	16x2,0	200
033-2734	20x2,0	100
033-2735	20x2,0	200
033-2747	20x2,0	50
033-2700	20x2,2	100
033-2701	20x2,2	200
033-2736	25x2,3	50
033-2752	32x2,9	50
033-2754	40x3,7	50



## ТРУБА С КИСЛОРОДНЫМ БАРЬЕРОМ (EVON) 6 БАР

артикул	размер	кол-во метров в бухте
033-2704	16x2,0	100
033-2705	16x2,0	200
033-2738	16x2,0	50
033-2706	20x2,0	100
033-2707	20x2,0	200
033-2739	20x2,0	50
033-2708	25x2,3	50
033-3274	32x2,9	50
033-3275	40x3,7	50



## ШЛАНГ ГОФРИРОВАННЫЙ ДЛЯ РЕ-Х

артикул	цвет	внешний диаметр, мм	кол-во метров в бухте
018-1217	красный	25	50
018-1223	синий	25	50
018-1219	красный	32	50
018-1225	синий	32	50
018-1221	красный	40	40
018-1227	синий	40	40
018-1229	красный	50	30
018-1231	синий	50	30



## ПОДЛОЖКА ПОД ТЕПЛЫЙ ПОЛ

артикул	размер
008-8947	WF40/22 1200x60x43



## ФИТИНГИ ДЛЯ СИСТЕМЫ РОС

### ПРЕИМУЩЕСТВА

- европейское качество
- надежное неразъемное соединение с трубой
- подходят для скрытого монтажа, включая укладку в бетон
- визуальный контроль качества соединения
- срок службы – 50 лет
- застраховано в Ингосстрах на 10 000 000 руб.
- гарантия – 10 лет

**ЗАСТРАХОВАНО** ИНГОССТРАХ  
*Ingosstrakh*

### КОЛЬЦО РЕ-Х С УПОРОМ



артикул	размер	кол-во в коробке
127-3699	16	300
127-3700	20	300
127-3701	25	200
127-3702	32	100
127-8630	40	50

### МУФТА ДЛЯ РЕ-Х ЛАТУНЬ



артикул	размер	кол-во в коробке
040-1074	16	250
040-1075	20	250
127-8771	25	100
040-1076	32	100
127-3790	40	20

### МУФТА ПЕРЕХОДНАЯ ДЛЯ РЕ-Х ЛАТУНЬ



артикул	размер	кол-во в коробке
127-8767	20x16	250
127-8768	25x16	100
127-8769	25x20	100
127-7572	32x20	100
127-8770	32x25	100
127-4591	40x25	20
127-4592	40x32	20

### МУФТА С НАРУЖНОЙ РЕЗЬБОЙ ДЛЯ РЕ-Х ЛАТУНЬ

артикул	размер	кол-во в коробке
040-1065	16x1/2	250
040-1069	16x3/4	250
040-1066	20x1/2	250
040-1068	20x3/4	250
040-1071	20x1	100
040-1067	25x1/2	250
040-1073	25x3/4	250
040-1070	25x1	100
040-1072	32x1	100
127-8766	40x1 1/2	20
127-3791	40x1 1/4	30



### МУФТА С ВНУТРЕННЕЙ РЕЗЬБОЙ ДЛЯ РЕ-Х ЛАТУНЬ

артикул	размер	кол-во в коробке
040-1060	16x1/2	250
040-1061	20x1/2	250
040-1062	16x3/4	250
040-1063	20x3/4	250
127-8472	25x1/2	100
040-1064	25x3/4	100
040-1081	25x1	100
127-8473	32x1/2	100
040-1082	32x1	100
127-4590	40x1 1/4	30
127-4589	40x1 1/2	30

### УГОЛЬНИК ДЛЯ РЕ-Х ЛАТУНЬ

артикул	размер	кол-во в коробке
127-3743	16	250
127-3744	20	100
127-3745	25	50
127-3746	32	50
127-8628	40	25



### УГОЛЬНИК С НАРУЖНОЙ РЕЗЬБОЙ ДЛЯ РЕ-Х ЛАТУНЬ

артикул	размер	кол-во в коробке
127-3754	16x1/2	150
127-3756	20x1/2	150
127-3755	16x3/4	150
127-3759	25x3/4	50
127-3757	20x3/4	150
127-3758	25x1	50
127-3760	32x1	50



### УГОЛЬНИК С ВНУТРЕННЕЙ РЕЗЬБОЙ ДЛЯ РЕ-Х ЛАТУНЬ



артикул	размер	кол-во в коробке
127-3747	16x1/2	150
127-3749	20x1/2	150
127-3748	16x3/4	150
127-3750	20x3/4	150
127-3752	25x3/4	50
127-3751	25x1	50
127-3753	32x1	50

### ВОДРОЗЕТКА ДЛЯ РЕ-Х ЛАТУНЬ



артикул	размер	кол-во в коробке
127-3695	16x1/2	50
127-3696	20x1/2	50
127-3697	20x3/4	50
127-3698	25x3/4	50

### ТРОЙНИК ДЛЯ РЕ-Х ЛАТУНЬ



артикул	размер	кол-во в коробке
127-3729	16	100
127-3730	20	100
127-3731	25	50
127-3732	32	40
127-8629	40	10

### ТРОЙНИК С НАРУЖНОЙ РЕЗЬБОЙ ДЛЯ РЕ-Х ЛАТУНЬ



артикул	размер	кол-во в коробке
127-3738	16x1/2	100
127-3739	20x1/2	100
127-3740	20x3/4	50
127-3741	25x3/4	50
127-3742	32x1	40

### ТРОЙНИК С ВНУТРЕННЕЙ РЕЗЬБОЙ ДЛЯ РЕ-Х ЛАТУНЬ



артикул	размер	кол-во в коробке
127-3733	16x1/2	100
127-3734	20x1/2	100
127-3735	20x3/4	50
127-3736	25x3/4	50
127-3737	32x1	40

### ТРОЙНИК ПЕРЕХОДНОЙ ДЛЯ РЕ-Х ЛАТУНЬ

артикул	размер	кол-во в коробке
127-3767	16x20x16	100
127-3768	20x16x16	100
127-3769	20x16x20	100
127-3770	20x20x16	100
127-3771	20x25x20	100
127-3772	25x16x16	100
127-3773	25x16x20	100
127-3774	25x16x25	100
127-3775	25x20x20	100
127-3776	25x20x25	100
127-3778	25x25x20	100
127-3777	25x25x16	100
127-3779	32x20x20	50
127-3780	32x20x25	50
127-3781	32x25x25	50
127-3782	32x25x32	50
127-3783	32x32x20	40
127-3784	32x32x25	40



### СОЕДИНИТЕЛЬ С НАКИДНОЙ ГАЙКОЙ ЕВРОКОНУС ДЛЯ РЕ-Х ЛАТУНЬ

артикул	размер	кол-во в коробке
127-6574	16x1/2Ex	250
127-7575	16x3/4Ex	250
127-8773	20x1/2Ex	250
127-6576	20x3/4Ex	250
127-8479	25x3/4Ex	250



### ПЕРЕХОДНИК ДЛЯ МЕДНОЙ ТРУБКИ НА ЕВРОКОНУС

артикул	размер	кол-во в коробке
127-8772	3/4" EX15	250



### ЗАГЛУШКА ДЛЯ РЕ-Х ЛАТУНЬ

артикул	размер	кол-во в коробке
127-8775	16	500
127-8776	20	250
127-8777	25	250



## СОЕДИНИТЕЛЬ С НАКИДНОЙ ГАЙКОЙ ДЛЯ РЕ-Х ЛАТУНЬ



артикул	размер	кол-во в коробке
127-8492	16x1/2	250
127-8500	16x3/4	250
127-8494	20x1	250
127-8491	20x1/2	250
127-7922	25x1	100
127-8501	20x3/4	250
127-8490	25x3/4	100

## ВКЛАДЫШ ПОД ПРЯМОЕ СОЕДИНЕНИЕ ПОД ЕВРОКОНУС С НАКИДНОЙ ГАЙКОЙ



артикул	размер	кол-во в коробке
127-8487	16x1/2	250
127-8485	16x3/4	250
127-8488	20x1/2	250
127-8486	20x3/4	250

## НИППЕЛЬ ДЛЯ РЕ-Х ЛАТУНЬ



артикул	размер	кол-во в коробке
127-8495	3/4x1/2	250

## ДЮБЕЛЬ-КРЮК



артикул	тип	кол-во в коробке
013-0986	дюбель-крюк одинарный Ø16-25 (70 мм)	500
013-0985	дюбель-крюк двойной Ø16-25 (70 мм)	500
013-1481	дюбель-крюк двойной Ø16-32 (100 мм)	500

## ФИКСАТОР УГЛОВОЙ ДЛЯ РЕ-Х ТРУБ



артикул	размер	кол-во в коробке
127-5155	16	500
127-5187	20	500

## ТРОЙНИК ДЛЯ ПОДКЛЮЧЕНИЯ РАДИАТОРА ДЛЯ РЕ-Х ЛАТУНЬ ХРОМ

артикул	размер	кол-во в коробке
127-3785	16x15 L=300 мм	50
127-3786	20x15 L=300 мм	50



## УГОЛЬНИК ДЛЯ ПОДКЛЮЧЕНИЯ РАДИАТОРА ДЛЯ РЕ-Х ЛАТУНЬ ХРОМ

артикул	размер	кол-во в коробке
127-3787	16x15 L=300 мм	50
127-3788	20x15 L=300 мм	50



## КОМПЛЕКТЫ ДЛЯ ПОДКЛЮЧЕНИЯ РАДИАТОРОВ

### КОМПЛЕКТ ДЛЯ БОКОВОГО ПОДКЛЮЧЕНИЯ РАДИАТОРА DANFOSS

артикул	размер	тип	комплектация
022-2854	15	прямой	клапан регулирующий RTR-FN, клапан запорный RTR-C 7070, термозлемент RLV-S
022-2855	20	прямой	
022-2856	15	угловой	



### КОМПЛЕКТ ДЛЯ НИЖНЕГО ПОДКЛЮЧЕНИЯ РАДИАТОРА DANFOSS

артикул	размер	тип	комплектация
022-2020	G1/2"xG3/4"ЕК	прямой	узел нижнего подключения RLV-KS, термозлемент RAW-K





## ИНСТРУМЕНТЫ

### ИНСТРУМЕНТ РАСШИРИТЕЛЬНЫЙ



артикул	вид	комплектация
009-0430	инструмент ручной	насадки в комплекте 6/10 бар, Ду 16/20/25
009-0488	автоматический инструмент M12	насадки в комплекте 16x2,2-20x2,8-25x3,5
009-0544	автоматический инструмент M18	насадки в комплекте 16x2,2-20x2,8-25x3,5

### НОЖНИЦЫ ДЛЯ РЕЗКИ РЕХ ТРУБ



артикул	диаметр трубы
009-0196	0-42
009-0951	0-50

## ТЕПЛОСЧЕТЧИКИ РОС

### ТЕПЛОСЧЕТЧИК МЕХАНИЧЕСКИЙ РОС



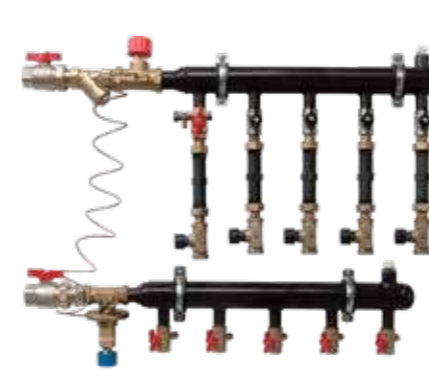
артикул	размер	исполнение
032-1005	15-0,6	универ., импульс
032-1003	15-0,6	универ.
032-1006	15-1,5	универ., импульс
032-1004	15-1,5	универ.

### ТЕПЛОСЧЕТЧИК УЛЬТРАЗВУКОВОЙ РОС



артикул	размер	исполнение
032-1009	15-0,6	импульс
032-1007	15-0,6	-
032-1010	15-1,5	импульс
032-1008	15-1,5	-

## КОЛЛЕКТОРНЫЕ УЗЛЫ



Отопление



Водоснабжение

Узлы распределительные коллекторные предназначены для распределения теплоносителя и учета расхода тепловой энергии, и водоснабжения в многоэтажных и индивидуальных жилых домах, административных, общественных и производственных зданиях и сооружениях в соответствии с федеральным законом № 261 от 23.11.2009 года «Об энергосбережении и о повышении энергетической эффективности».

Коллекторные узлы изготовлены в полном соответствии с Техническим регламентом Таможенного союза ТР ТС 010/2011 «О безопасности машин и оборудования», ТУ 4859-001-11439348-2016 и комплекта конструкторской документации.

**Код ОКП:** 48 5973

**Расчетный срок службы:**  
не менее 7 лет


**Номинальное рабочее давление PN:**  
0,6; 1,0; 1,6 МПа

**Максимальная температура рабочей среды Tmax:** 90 - 105 °C

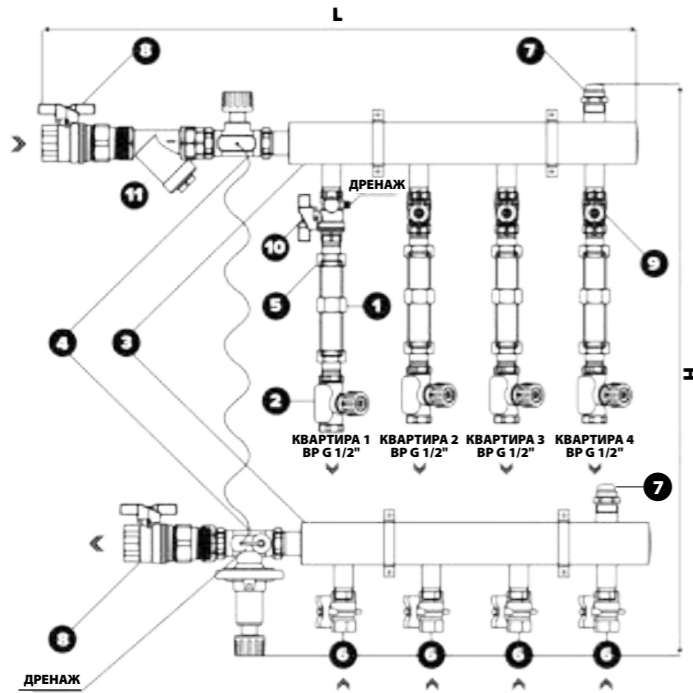
**Декларация о соответствии:**  
ТС № RU Д-RU.OM02.B.15599 от 19.07.2016г.

**Соответствие требованиям:**  
ТР ТС 010/2011, СП 73.13330, СП 30.13330, СП 60.13330

### ПРЕИМУЩЕСТВА УЗЛОВ РАСПРЕДЕЛИТЕЛЬНЫХ УРКЭ, УРКК

 проектирование узлов по техническим требованиям заказчика	 индивидуальные комплектация узлов и подбор оборудования	 сборка распределительных узлов под проект любой сложности	 испытание 100% узлов на герметичность
 широкий ассортимент оборудования в наличии	 чертежи и сертификационная документация на узлы	 гарантия на собранные узлы	 экономия на стоимости монтажных работ

## УЗЕЛ РАСПРЕДЕЛИТЕЛЬНЫЙ КОЛЛЕКТОРНЫЙ ЭТАЖНЫЙ УРКЭ-Т СЕРИЯ 102



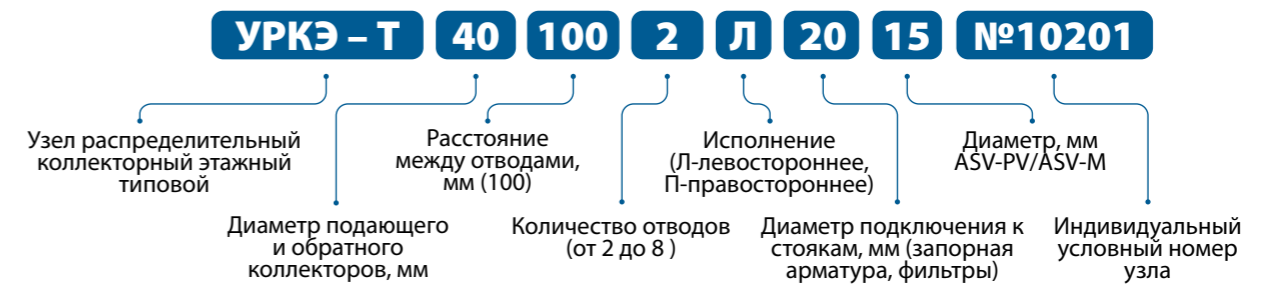
1. Вставка ремонтная для тепловодосчетчиков Ду 15, резьба 3/4", L=110 мм
2. Клапан балансировочный USV-S или MSV-B Danfoss Ду 15
3. Коллектор стальной Ду 40/50, межосевое расстояние 100 мм
4. Комплект клапанов балансировочных ASV-PV/ASV-M Danfoss
5. Комплект присоединительный Ду 15 н/р
6. Кран для теплосчетчика Ду 15 ВР/ВР (подключение датчика М10х1)
7. Кран Маевского Ду 15
8. Кран шаровой латунный Ду 20/25/32 ВР/«американка»
9. Кран шаровой латунный Ду 15 ВР
10. Кран шаровой латунь со спусником Ду 15
11. Фильтр сетчатый латунь Ду 20/25/32 ВР

### ТЕХНИЧЕСКИЕ ХАРАКТЕРИСТИКИ

**Материал коллекторов:** сталь 20  
**Диаметр коллекторов:** Ду 40, 50 мм  
**Давление рабочее:** 1.0 МПа  
**Максимальная температура рабочей среды:** до 95 °С  
**Количество отводов:** от 2 до 8 шт.  
**Присоединение к стоякам:** Ду 20, 25, 32 мм  
**Межосевое расстояние отводов:** 100 мм  
**Исполнение:** правое, левое  
**Регулируемый перепад давлений на автоматическом балансировочном клапане:** 5-25 кПа  
**Материал основных деталей:** латунь, полиамид, сталь  
**Материал уплотнения затворов запорно-регулирующей арматуры:** фторопласт, EPDM, латунь

**Материал элементов управления запорно-регулирующей арматурой:** пластик ABS, алюминий  
**Материал уплотнения неразъемных соединений:** клей-герметик анаэробный, лен сантехнический, паста уплотнительная  
**Материал уплотнения разъемных соединений:** резина, EPDM  
**Максимальная тепловая мощность узла при  $\Delta T=20$  °С и скорости теплоносителя на вводе в узел 1,5 м/с при диаметре ASV-PV:**  
 Ду 15 - 21 кВт  
 Ду 20 - 38 кВт  
 Ду 25 - 60 кВт

## УСЛОВНОЕ ОБОЗНАЧЕНИЕ: УРКЭ-Т-40-100-2-Л-20-15 №10201



н/н	наименование	Ду	кол-во отводов	исполнение	присоед. к стояку	Ду ASV-PV/ASV-M	MSV-B/USV-S	присоед. отводов	L*, мм	H**, мм
040-1117	УРКЭ-Т-40-100-2-Л-20-15 №10201		2						433	
040-1118	УРКЭ-Т-40-100-3-Л-20-15 №10202		3						533	
040-1119	УРКЭ-Т-40-100-4-Л-20-15 №10203		4						633	
040-1120	УРКЭ-Т-40-100-5-Л-20-15 №10204	40	5	(Л)-левое	20	15	MSV-B	15	733	669
040-1121	УРКЭ-Т-40-100-6-Л-20-15 №10205		6						833	
040-1122	УРКЭ-Т-40-100-7-Л-20-15 №10206		7						933	
040-1123	УРКЭ-Т-40-100-8-Л-20-15 №10207		8						1033	
040-1124	УРКЭ-Т-40-100-2-Л-25-20 №10208		2						484	
040-1125	УРКЭ-Т-40-100-3-Л-25-20 №10209		3						584	
040-1126	УРКЭ-Т-40-100-4-Л-25-20 №10210		4						684	
040-1127	УРКЭ-Т-40-100-5-Л-25-20 №10211	40	5	(Л)-левое	25	20	MSV-B	15	784	696
040-1128	УРКЭ-Т-40-100-6-Л-25-20 №10212		6						884	
040-1129	УРКЭ-Т-40-100-7-Л-25-20 №10213		7						984	
040-1130	УРКЭ-Т-40-100-8-Л-25-20 №10214		8						1084	
040-1131	УРКЭ-Т-50-100-2-Л-32-25 №10215		2						600	
040-1132	УРКЭ-Т-50-100-3-Л-32-25 №10216		3						700	
040-1133	УРКЭ-Т-50-100-4-Л-32-25 №10217		4						800	
040-1134	УРКЭ-Т-50-100-5-Л-32-25 №10218	50	5	(Л)-левое	32	25	MSV-B	15	900	741
040-1135	УРКЭ-Т-50-100-6-Л-32-25 №10219		6						1000	
040-1136	УРКЭ-Т-50-100-7-Л-32-25 №10220		7						1100	
040-1137	УРКЭ-Т-50-100-8-Л-32-25 №10221		8						1200	
040-1138	УРКЭ-Т-40-100-2-П-20-15 №10222		2						433	
040-1139	УРКЭ-Т-40-100-3-П-20-15 №10223		3						533	
040-1140	УРКЭ-Т-40-100-4-П-20-15 №10224		4						633	
040-1141	УРКЭ-Т-40-100-5-П-20-15 №10225	40	5	(П)-правое	20	15	MSV-B	15	733	668
040-1142	УРКЭ-Т-40-100-6-П-20-15 №10226		6						833	
040-1143	УРКЭ-Т-40-100-7-П-20-15 №10227		7						933	
040-1144	УРКЭ-Т-40-100-8-П-20-15 №10228		8						1033	
040-1145	УРКЭ-Т-40-100-2-П-25-20 №10229		2						484	
040-1146	УРКЭ-Т-40-100-3-П-25-20 №10230		3						584	
040-1147	УРКЭ-Т-40-100-4-П-25-20 №10231		4						684	
040-1148	УРКЭ-Т-40-100-5-П-25-20 №10232	40	5	(П)-правое	25	20	MSV-B	15	784	668
040-1149	УРКЭ-Т-40-100-6-П-25-20 №10233		6						884	
040-1150	УРКЭ-Т-40-100-7-П-25-20 №10234		7						984	
040-1151	УРКЭ-Т-40-100-8-П-25-20 №10235		8						1084	

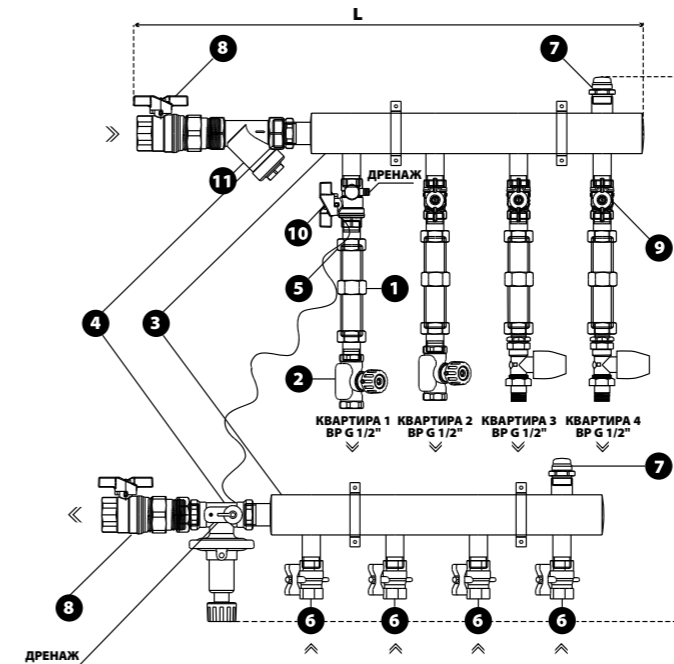
н/н	наименование	Ду	кол-во отводов	исполнение	присоед. к стояку	Ду ASV-PV/ASV-M	MSV-B/USV-S	присоед. отводов	L*, мм	H**, мм
040-1152	УРКЭ-Т-50-100-2-П-32-25 №10236		2						600	
040-1153	УРКЭ-Т-50-100-3-П-32-25 №10237		3						700	
040-1154	УРКЭ-Т-50-100-4-П-32-25 №10238		4						800	
040-1155	УРКЭ-Т-50-100-5-П-32-25 №10239	50	5	(П)-правое	32	25	MSV-B	15	900	680
040-1156	УРКЭ-Т-50-100-6-П-32-25 №10240		6						1000	
040-1157	УРКЭ-Т-50-100-7-П-32-25 №10241		7						1100	
040-1158	УРКЭ-Т-50-100-8-П-32-25 №10242		8						1200	
040-1159	УРКЭ-Т-40-100-2-Л-20-15 №10243		2						433	
040-1160	УРКЭ-Т-40-100-3-Л-20-15 №10244		3						533	
040-1161	УРКЭ-Т-40-100-4-Л-20-15 №10245		4						633	
040-1162	УРКЭ-Т-40-100-5-Л-20-15 №10246	40	5	(Л)-левое	20	15	USV-S	15	733	669
040-1163	УРКЭ-Т-40-100-6-Л-20-15 №10247		6						833	
040-1164	УРКЭ-Т-40-100-7-Л-20-15 №10248		7						933	
040-1165	УРКЭ-Т-40-100-8-Л-20-15 №10249		8						1033	
040-1166	УРКЭ-Т-40-100-2-Л-25-20 №10250		2						484	
040-1167	УРКЭ-Т-40-100-3-Л-25-20 №10251		3						584	
040-1168	УРКЭ-Т-40-100-4-Л-25-20 №10252		4						684	
040-1169	УРКЭ-Т-40-100-5-Л-25-20 №10253	40	5	(Л)-левое	25	20	USV-S	15	784	696
040-1170	УРКЭ-Т-40-100-6-Л-25-20 №10254		6						884	
040-1171	УРКЭ-Т-40-100-7-Л-25-20 №10255		7						984	
040-1172	УРКЭ-Т-40-100-8-Л-25-20 №10256		8						1084	
040-1173	УРКЭ-Т-50-100-2-Л-32-25 №10257		2						600	
040-1174	УРКЭ-Т-50-100-3-Л-32-25 №10258		3						700	
040-1175	УРКЭ-Т-50-100-4-Л-32-25 №10259		4						800	
040-1176	УРКЭ-Т-50-100-5-Л-32-25 №10260	50	5	(Л)-левое	32	25	USV-S	15	900	741
040-1177	УРКЭ-Т-50-100-6-Л-32-25 №10261		6						1000	
040-1178	УРКЭ-Т-50-100-7-Л-32-25 №10262		7						1100	
040-1179	УРКЭ-Т-50-100-8-Л-32-25 №10263		8						1200	
040-1180	УРКЭ-Т-40-100-2-П-20-15 №10264		2						533	
040-1181	УРКЭ-Т-40-100-3-П-20-15 №10265		3						533	
040-1182	УРКЭ-Т-40-100-4-П-20-15 №10266		4						633	
040-1183	УРКЭ-Т-40-100-5-П-20-15 №10267	40	5	(П)-правое	20	15	USV-S	15	733	668
040-1184	УРКЭ-Т-40-100-6-П-20-15 №10268		6						833	
040-1185	УРКЭ-Т-40-100-7-П-20-15 №10269		7						933	
040-1186	УРКЭ-Т-40-100-8-П-20-15 №10270		8						1033	
040-1187	УРКЭ-Т-40-100-2-П-25-20 №10271		2						484	
040-1188	УРКЭ-Т-40-100-3-П-25-20 №10272		3						584	
040-1189	УРКЭ-Т-40-100-4-П-25-20 №10273		4						684	
040-1190	УРКЭ-Т-40-100-5-П-25-20 №10274	40	5	(П)-правое	25	20	USV-S	15	784	668
040-1191	УРКЭ-Т-40-100-6-П-25-20 №10275		6						884	
040-1192	УРКЭ-Т-40-100-7-П-25-20 №10276		7						984	
040-1193	УРКЭ-Т-40-100-8-П-25-20 №10277		8						1084	
040-1194	УРКЭ-Т-50-100-2-П-32-25 №10278		2						600	
040-1195	УРКЭ-Т-50-100-3-П-32-25 №10279		3						700	
040-1196	УРКЭ-Т-50-100-4-П-32-25 №10280		4						800	
040-1197	УРКЭ-Т-50-100-5-П-32-25 №10281	50	5	(П)-правое	32	25	USV-S	15	900	680
040-1198	УРКЭ-Т-50-100-6-П-32-25 №10282		6						1000	
040-1199	УРКЭ-Т-50-100-7-П-32-25 №10283		7						1100	
040-1200	УРКЭ-Т-50-100-8-П-32-25 №10284		8						1200	

\* Размеры для справки.

\*\* Высота при межосевом расстоянии между подающим и обратным коллектором - 500 мм.

\*\*\* Узлы распределительные коллекторные этажные представлены в виде ряда типовых коллекторных узлов. По желанию заказчика узлы могут быть спроектированы в соответствии с индивидуальным техническим заданием (ТЗ).

## УЗЕЛ РАСПРЕДЕЛИТЕЛЬНЫЙ КОЛЛЕКТОРНЫЙ ЭТАЖНЫЙ УРКЭ-Т СЕРИЯ 103



1. Вставка ремонтная для тепловодосчетчиков Ду 15, резьба 3/4", L=110 мм
2. Клапан балансировочный USV-S Ду 15 Danfoss или ручной клапан Isma Ду 20
3. Коллектор сталь Ду 40/50, межосевое расстояние 100 мм
4. Комплект клапанов балансировочных ASV-PV Danfoss
5. Комплект присоединительный Ду 15 н/р
6. Кран для теплосчетчика Ду 15 ВР/ВР (подключение датчика M10x1)
7. Кран Маевского Ду 15
8. Кран шаровой латунный Ду 20/25/32 ВР/ «американка»
9. Кран шаровой латунный Ду 15 ВР
10. Кран шаровой латунь со спускником Ду 15
11. Фильтр сетчатый латунь Ду 20/25/32 ВР

### ТЕХНИЧЕСКИЕ ХАРАКТЕРИСТИКИ

**Материал коллекторов:** сталь 20

**Диаметр коллекторов:** Ду 40, 50 мм

**Давление рабочее:** 1.0 МПа

**Максимальная температура рабочей среды:** до 95 °С

**Количество отводов:** от 2 до 8 шт.

**Присоединение к стоякам:** Ду 20, 25, 32 мм

**Межосевое расстояние отводов:** 100 мм

**Исполнение:** правое, левое

**Регулируемый перепад давлений на автоматическом балансировочном клапане:** 5-25 кПа

**Материал основных деталей:** латунь, сталь, полиамид

**Материал уплотнения затворов запорно-регулирующей арматуры:** фторопласт, EPDM, латунь

**Материал элементов управления запорно-регулирующей арматурой:** пластик ABS, алюминий

**Материал уплотнения неразъемных соединений:** клей-герметик анаэробный, лен сантехнический, паста уплотнительная

**Материал уплотнения разъемных соединений:** резина, EPDM

**Максимальная тепловая мощность узла при ΔT=20 °С и скорости теплоносителя на вводе в узел 1,5 м/с при диаметре ASV-PV:**

Ду 15 - 21 кВт

Ду 20 - 38 кВт

Ду 25 - 60 кВт



## РЕАЛИЗОВАННЫЕ ОБЪЕКТЫ



ЖК «Микрорайон 10А»  
Московская обл., г. Реутов, мкр. 10-10А, 13



ЖК «1147»  
г. Москва, СВАО, ул. Маломосковская, вл. 14



ЖК «Мелодия леса»  
Московская обл., Солнечногорский р-н,  
в р-не д. Голубое



ЖК «Новогиреевский»  
г. Балашиха, Западная коммунальная зона,  
ш. Энтузиастов, 1



ЖК «Альфа»  
г. Екатеринбург, Цветочный пер.



ЖК «Борисоглебский»  
г. Обнинск, пересеч. просп. Маркса и  
ул. Белкинская



ЖК «Новое Янино»  
Ленинградская обл., Всеволожский р-н,  
массив Янино аэродром



ЖК «Парад Планет»  
Московская обл., г. Королев, ул. Силикатная,  
вл. 62Т



ЖК «Бунинские луга»  
г. Москва, пос. Сосенское, ул. Александры  
Монаховой



ЖК «Испанские кварталы»  
г. Москва, пос. Сосенское



ЖК «Скандинавия»  
г. Москва, пос. Коммунарка, уч. 17



ЖК «Солнцево-парк»  
Московская обл., пос. Внуковское, д. Пыхтино



ЖК «Красногорский»  
Московская обл., пос. Нахабино



ЖК «Маяковский»  
г. Москва, Головинское ш., вл. 10



ЖК «Флагман»  
г. Екатеринбург, ул. Репина-Заводская-Начдива  
Васильева, секция Ж, Е



ЖК «Vander Park»  
г. Москва, Рублёвское шоссе, д. 101-105





**Видное, Белокаменное шоссе, 1**  
**Телефон: +7 (495) 645-00-00**  
**Сайт: [www.santech.ru](http://www.santech.ru)**

